

WL25 PÁ CARREGADORA



WL25 C/ cabine fechada.

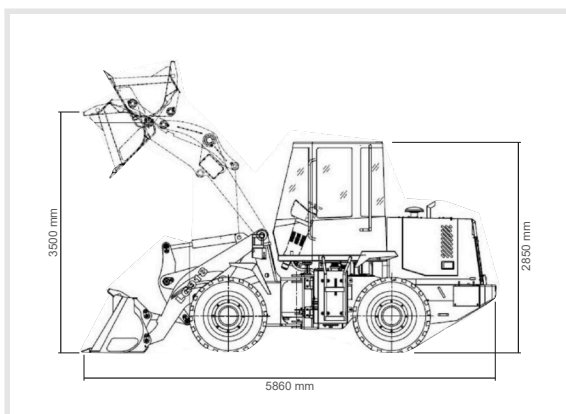
MODELO	Características
WL25 Pá Carregadora	Cabine fechada

ESCAVADORA	WL25
Peso	5100kg
Peso nominal de carga	2000 kg
Capacidade do balde	1.00 m ³
Largura do balde	2050 mm
Motor	Yunnei 4102
Potência	76 kw / 2400 rpm
Modo de operação	Tração às 4 rodas

Capacidade hidráulica	
Fluxo da bomba	63 L/min
Pressão hidráulica	25 Mpa

Dimensões	
Dimensões gerais (CxLxA)	5700 x 2050 x 2850 mm
Pneus	16/70 - 20
Distância entre eixos	2200 mm
Base dos eixos	1550 mm
Distância mínima ao solo	330 mm

Dados de operação	
Altura de descarga	3500 mm



Dimensões principais



REVENDEDOR AUTORIZADO

