

# NDI312 MINI ESCAVADORA

## BLUE EDITION



NDI312 C/ motor KUBOTA e braço articulado.

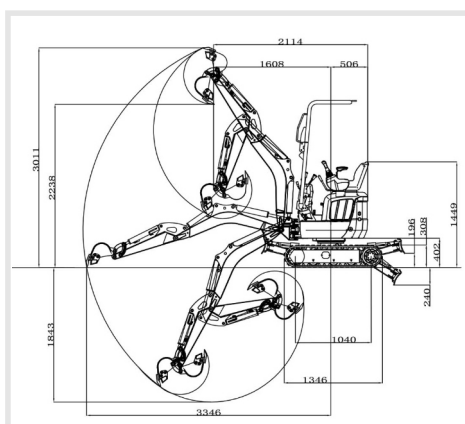
MODELO	Características
NDI312 Mini Escavadora	Motor Kubota; braço articulado

ESCAVADORA	NDI312
Peso operacional	1300kg
Capacidade do balde	0,03 m <sup>3</sup>
Motor	Kubota
Modelo	D722
Tipo de motor	3 cilindros, refrigerado a água
Potência	10,2 kw (13,7HP)
Velocidade max.	0-1,5/0-2,8 km/h
Combustível	Diesel

Desempenho hidráulico	
Pressão de trabalho	18 Mpa
Fluxo da bomba	25 L/min
Velocidade de rotação de trabalho	2500 rpm
Deslocamento	390m <sup>3</sup>
Força máx. de escavação do balde	999,3 kg

Dimensões	
Dimensões gerais (CxLxA)	2114 x 750 x 2289 mm
Distância entre eixos	1600 mm
Dimensões dos rastros (CxLxA)	2025 x 300 x 460 mm
Raio de rotação traseiro	630 mm
Altura da plataforma ao chão	402 mm

Dados de operação	
Altura máx. de escavação	3011 mm
Altura máx. de descarga	2238 mm
Profundidade máx. de escavação	1843 mm
Inclinação	0 - 30°
Raio máx. de escavação	3346 mm



Dimensões em manobras de trabalho



REVENDEDOR AUTORIZADO

