

CDM6150 MINI ESCAVADORA

CDM6150 C/ motor Cummins.



Garantia
3 anos ou
2000H

ESCAVADORA CDM6150

Peso operacional	15000 kg
Capacidade do balde	0,56 m ³
Largura do balde	875 mm
Velocidade máx. deslocação	3,3/5,5km/h
Velocidade máx. de rotação	11,9 rpm
Grau de aptidão	35°(70%)
Pressão no solo	45kPa
Força de tração máx.	113kN
Ângulo de aptidão da lança (E/D)	65°/47°

Motor

Marca do motor	Cummins
Modelo do motor	F3.8
Potência nominal	121HP/ 90kW /2200rpm
Cilindrada do motor	3.8L
Depósito de combustível	290L

Hidráulico

Caudal máx. (total)	62L/min
Pressão máx. de funcionamento	34.3MPa
Pressão máx. do piloto	3,9 MPa
Força máx. de escavação do braço	75kN
Força máx. de escavação do balde	116 kN
Depósito de óleo hidráulico	140L

Dados de operação

Distância máx. de escavação	8336 mm
Profundidade máx. de escavação	8343 mm
Altura máx. de escavação	5542 mm
Altura máx. de despejo	6160 mm
Raio de escavação máximo no solo	8214 mm

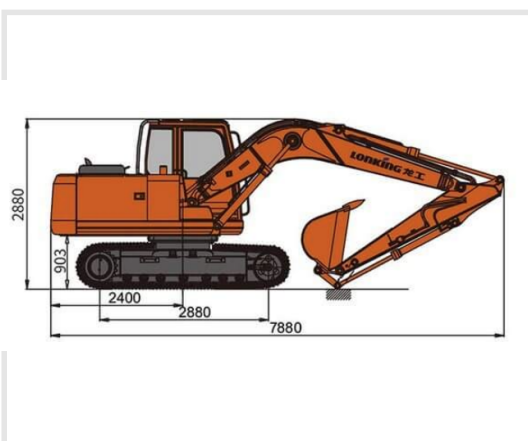
Dimensões

Dimensões gerais (CxLxA)	7880x2490x2880 mm
Raio necessário p/ girar (traseira)	4600 mm
Comprimento da lança	2500 mm
Comprimento do braço	1550 mm

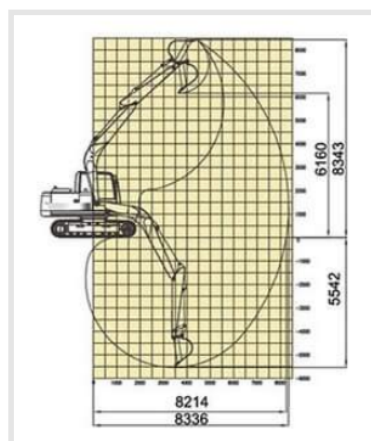


Acessório

Balde 875 mm



Dimensões principais



Dimensões em manobras de trabalho



REVENDEDOR AUTORIZADO

